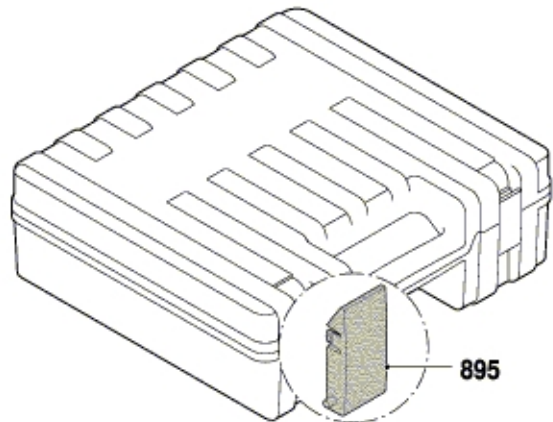
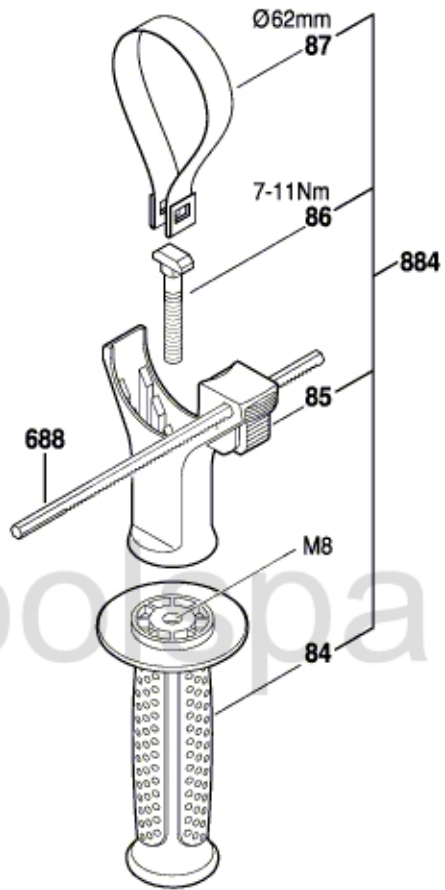


3 611 C32 101

Issue } 14-03-31
Stand }

Fig./Abb. 2



tools4parts.com.au

Änderungen vorbehalten
Modifications reserved
Modifications réservées
Salvo modificaciones